

■ Спецификация

Номинальное напряжение	12 В (6 элементов в блоке)
Номинальная ёмкость	180 Ач при 10-часовом разряде до $U_{кон.}$ 10.8 В (1.80 В/Эл.)
Ёмкость на режимах	153.0 Ач при 5-часовом разряде до $U_{кон.}$ 10.5 В (1.75 В/Эл.) 110.0 Ач при 1-часовом разряде до $U_{кон.}$ 9.6 В (1.60 В/Эл.)
Вес	55.0 кг ± 3%
Максимальный ток разряда	1450 А (5 сек)
Внутреннее сопротивление	3.3 мОм
Диапазон рабочих температур	Разряд : -40°C ~ 60°C Заряд : -20°C ~ 60°C Хранение : -40°C ~ 60°C
Оптимальная рабочая температура	25°C
Напряжение подзаряда	13.5 - 13.8 В при 25°C (темп. коэф. -3 мВ/°C)
Максимальный ток заряда	36.0 А
Циклический режим	14.4 - 14.7 В при 25°C (темп. коэф. -5 мВ/°C)
Саморазряд	Батареи серии GSLG могут храниться до 6 месяцев при 25°C. Перед использованием батарею необходимо зарядить. При более высокой температуре хранения срок хранения сокращается.
Выводы	Под внутренний болт М8 / Под болт с гайкой М8
Материал корпуса	Ударопрочный ABS (акрило-бутадиен-стирол)
Срок службы	12 лет в буферном режиме при 25°C
Электролит	Технология «GEL»

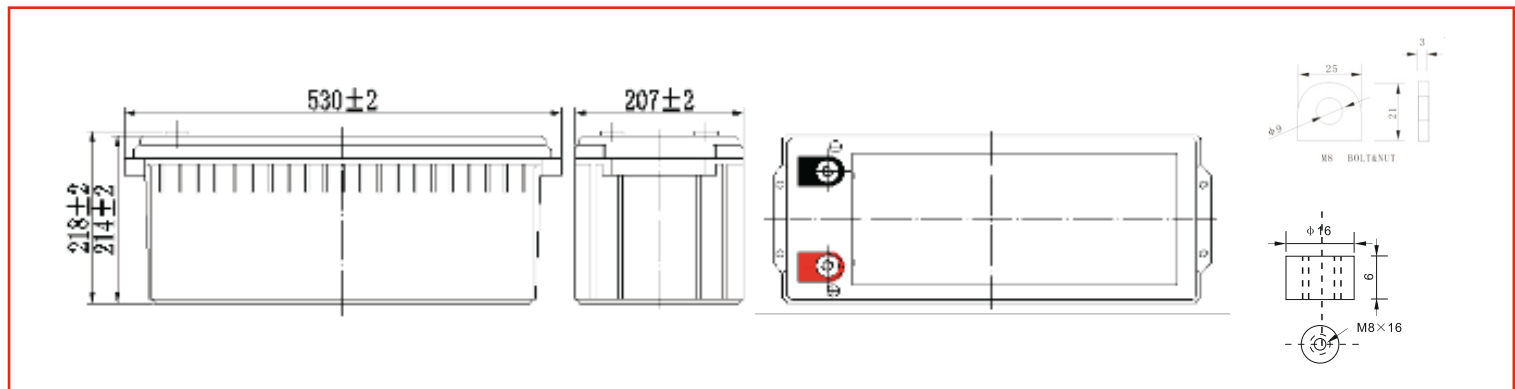
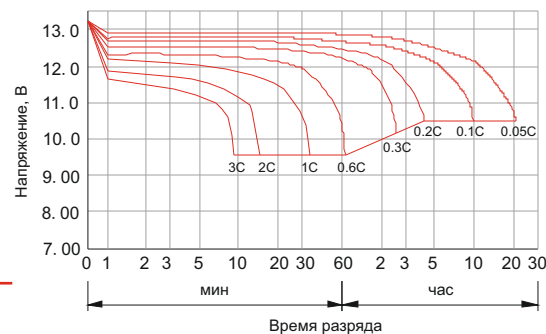
■ Размеры, мм:

Длина	530±2 мм
Ширина	207±2 мм
Высота (макс.)	218±2 мм

GENERAL SECURITY серии GSLG 180-12 - герметизированные, выполненные по гелевой технологии (GEL), свинцово-кислотные аккумуляторные батареи общего применения с увеличенным сроком службы до 12 лет в буферном режиме или более 300 циклов заряда-разряда в циклическом режиме при 100% разряде. Эти высокоэффективные перезаряжаемые батареи не требуют обслуживания в течение всего срока службы.

Основные области применения: источники бесперебойного питания (UPS), охранные и пожарные системы безопасности, оборудование систем телекоммуникации и электросвязи, аварийное освещение, телеметрическое, измерительное, контрольное и другое технологическое оборудование.

Разрядные характеристики



РАЗРЯД ПОСТОЯННЫМ ТОКОМ : А (25°C)

$U_{к/Т}$ разряда	15мин	30мин	60мин	2ч	3ч	4ч	5ч	8ч	10ч	20ч
9.60 В	293	181	112	66.8	47.6	37.3	31.5	22.4	18.8	9.77
9.90 В	286	177	110	66.4	47.3	37.1	31.3	22.1	18.8	9.75
10.2 В	275	171	108	65.8	47.0	36.8	31.1	22.0	18.7	9.72
10.5 В	265	167	106	64.8	46.7	36.6	30.9	21.8	18.6	9.66
10.8 В	251	161	102	63.1	45.3	35.5	29.9	21.2	18.5	9.59

РАЗРЯД ПОСТОЯННОЙ МОЩНОСТЬЮ : Вт (25°C)

$U_{к/Т}$ разряда	15мин	30мин	60мин	2ч	3ч	4ч	5ч	8ч	10ч	20ч
9.60 В	3216	2026	1275	776	559	439	372	265	226	118
9.90 В	3137	1986	1255	769	556	437	369	264	225	117
10.2 В	3022	1925	1223	762	553	433	367	262	225	117
10.5 В	2919	1878	1200	751	549	430	364	260	222	116
10.8 В	2765	1809	1162	731	532	417	354	252	221	115