

■ **Спецификация**

Номинальное напряжение	12 В (6 элементов в блоке)
Номинальная ёмкость	60 Ач при 10-часовом разряде до $U_{кон.}$ 10.8 В (1.80 В/Эл.)
Ёмкость на режимах	50.0 Ач при 5-часовом разряде до $U_{кон.}$ 10.5 В (1.75 В/Эл.) 36.0 Ач при 1-часовом разряде до $U_{кон.}$ 9.6 В (1.60 В/Эл.)
Вес	19.8 кг ± 3%
Максимальный ток разряда	600 А (5 сек)
Внутреннее сопротивление	7.0 мОм
Диапазон рабочих температур	Разряд : -40°C ~ 60°C Заряд : -20°C ~ 60°C Хранение : -40°C ~ 60°C
Оптимальная рабочая температура	25°C
Напряжение подзаряда	13.5 - 13.8 В при 25°C (темп. коэф. -3 мВ/°C)
Максимальный ток заряда	12 А
Циклический режим	14.4 - 14.7 В при 25°C (темп. коэф. -5 мВ/°C)
Саморазряд	Батареи серии GSLG могут храниться до 6 месяцев при 25°C. Перед использованием батарею необходимо зарядить. При более высокой температуре хранения срок хранения сокращается.
Выводы	Под внутренний болт М6 / Под болт с гайкой М6
Материал корпуса	Ударопрочный ABS (акрило-бутадиен-стирол)
Срок службы	12 лет в буферном режиме при 25°C
Электролит	Технология «GEL»

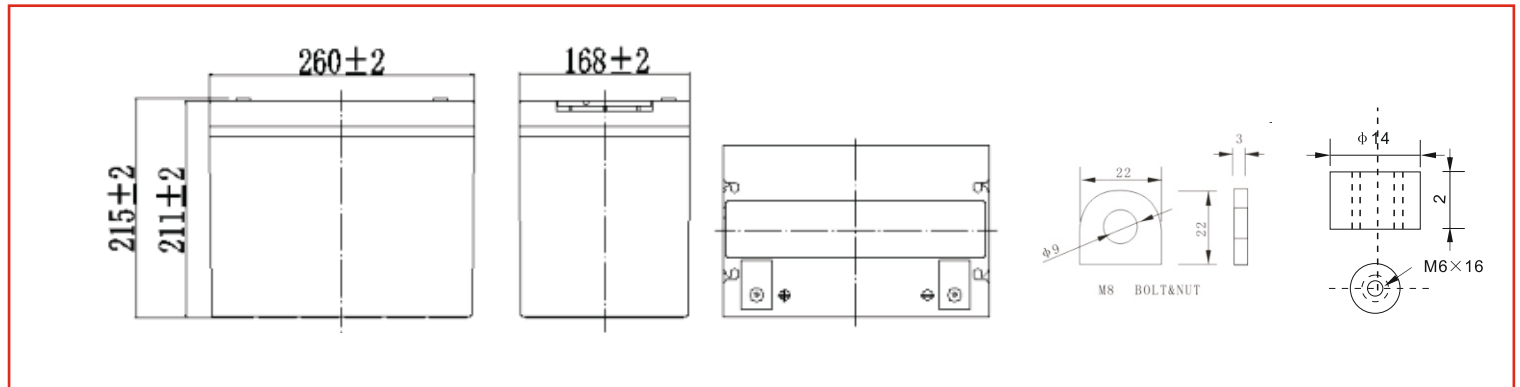
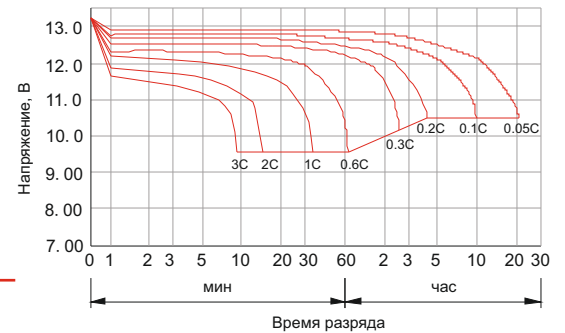
■ **Размеры, мм:**

Длина	260±2 мм
Ширина	168±2 мм
Высота (макс.)	215±2 мм

GENERAL SECURITY серии GSLG 60-12 - герметизированные, выполненные по гелевой технологии (GEL), свинцово-кислотные аккумуляторные батареи общего применения с увеличенным сроком службы до 12 лет в буферном режиме или более 300 циклов заряда-разряда в циклическом режиме при 100% разряде. Эти высокоэффективные перезаряжаемые батареи не требуют обслуживания в течение всего срока службы.

Основные области применения: источники бесперебойного питания (UPS), охранные и пожарные системы безопасности, оборудование систем телекоммуникации и электросвязи, аварийное освещение, телеметрическое, измерительное, контрольное и другое технологическое оборудование.

Разрядные характеристики



РАЗРЯД ПОСТОЯННЫМ ТОКОМ : А (25°C)

$U_{к/Т}$ разряда	10мин	15мин	30мин	60мин	2ч	3ч	4ч	5ч	8ч	10ч	20ч
9.60 В	122	98	60	37	22.2	15.8	12.5	10.5	7.44	6.29	3.25
9.90 В	118	96	59	37	22.1	15.7	12.4	10.4	7.40	6.28	3.23
10.2 В	113	93	57	36	21.9	15.6	12.2	10.3	7.34	6.26	3.22
10.5 В	108	89	56	35	21.6	15.5	12.1	10.2	7.29	6.22	3.20
10.8 В	102	85	54	34	21.0	15.1	11.8	9.9	7.08	6.18	3.18

РАЗРЯД ПОСТОЯННОЙ МОЩНОСТЬЮ : Вт (25°C)

$U_{к/Т}$ разряда	10мин	15мин	30мин	60мин	2ч	3ч	4ч	5ч	8ч	10ч	20ч
9.60 В	1315	1081	675	422	258	186	146	124	88.4	75.1	38.8
9.90 В	1276	1055	661	416	256	185	145	123	87.9	75.0	38.8
10.2 В	1223	1016	642	406	254	184	144	123	87.2	74.8	38.7
10.5 В	1171	982	626	398	250	182	143	122	86.6	74.3	38.4
10.8 В	1105	930	603	385	244	176	138	117	84.0	73.7	38.2