



HIGH POWER

# GPC12-100K

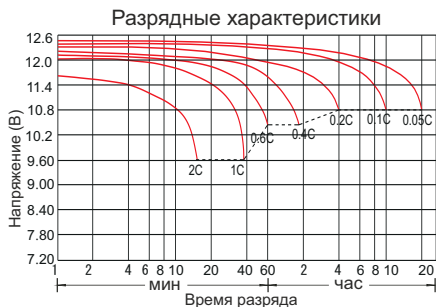
12В 100Ач

WBR серии GPC12-100K - герметизированные карбоновые свинцово-кислотные аккумуляторные батареи с увеличенным до 15 лет сроком службы или более 1900 расчетных циклов заряда-разряда в циклическом режиме при 70% разряде. Эти высокоэффективные перезаряжаемые батареи не требуют обслуживания в течение всего срока службы и за счет использования чистого свинца, а также добавки углерода в состав электродов получили улучшенные зарядные и разрядные характеристики.

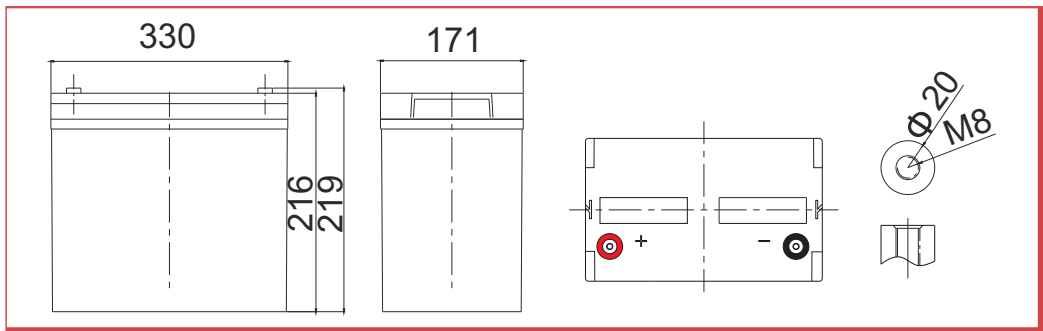
Основные области применения: источники бесперебойного питания (UPS), охранные и пожарные системы безопасности, оборудование систем телекоммуникации и электросвязи, аварийное освещение, электроинструмент, возобновляемые источники энергии, автотранспорт на гибридном питании, клининговая техника, телеметрическое, измерительное, контрольное и другое технологическое оборудование.

## ► Спецификация

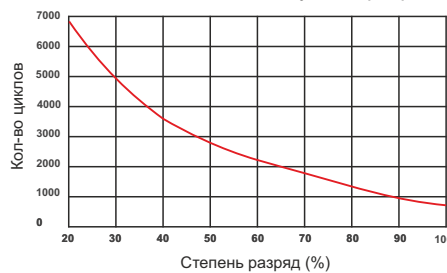
Номинальное напряжение	12 В (6 элементов в блоке)
Номинальная ёмкость (С10)	100 Ач при 10-часовом разряде до $U_{кон.}$ 10.8 В (при 25°C)
Ёмкость на режимах (при 25°C)	81.3 Ач при 3-часовом разряде до $U_{кон.}$ 10.8 В; 66.1 Ач при 1-часовом разряде до $U_{кон.}$ 10.5 В.
Напряжение заряда (при 25°C)	Буферный режим: 13.5-13.8 В (темп. коэффициент -18мВ/°С) Циклический режим: 14.4-15.0 В (темп. коэффициент -30мВ/°С)
Максимальный ток заряда (при 25°C)	30.0 А (Рекомендованный 10 А – 20 А)
Саморазряд	Батареи WBR серии GPC могут храниться до 6 месяцев при 25°C. Перед использованием батарею необходимо зарядить. При более высокой температуре хранения срок хранения сокращается.
Материал корпуса	Ударопрочный ABS (акрило-бутадиен-стирол)
Технология герметизации	AGM
Диапазон рабочих температур	Разряд : -40°C ~ +60°C
	Заряд : -20°C ~ +60°C
	Хранение : -40°C ~ +60°C
	Оптимальная рабочая температура : +25°C
Срок службы (при 25°C)	До 15 лет в буферном режиме
Расчетное кол-во циклов	Более 1900 при 70% разряде
Внутреннее сопротивление	5.0 мОм
Максимальный ток разряда	1200 А (5 сек)
Саморазряд (при 25°C)	3% в месяц



Размеры, мм:	Длина	Ширина	Высота (макс.)	Вес	Выходы
	330 ± 2 мм	171 ± 2 мм	219 ± 2 мм	30.5 кг ± 3%	Под внутренний болт М8



Зависимость циклов от глубины разряда



## РАЗРЯД ПОСТОЯННЫМ ТОКОМ, А (ПРИ 25 °С)

$U_{к.}/T_{разряда}$	5 мин	15 мин	30 мин	1 ч	2 ч	3 ч	5 ч	8 ч	10 ч	20 ч
1.60 В	359	193	117	68.0	39.0	28.3	19.0	12.5	10.5	5.51
1.65 В	348	187	115	67.6	38.8	28.0	18.8	12.4	10.4	5.48
1.70 В	335	183	113	67.1	38.5	27.6	18.6	12.3	10.3	5.45
1.75 В	308	177	112	66.1	37.9	27.3	18.4	12.2	10.2	5.43
1.80 В	276	165	108	64.4	37.2	27.1	17.9	12.1	10.0	5.40
1.85 В	246	147	98.2	59.7	35.3	25.5	17.0	11.6	9.80	5.31

## РАЗРЯД ПОСТОЯННОЙ МОЩНОСТЬЮ, Вт/эл. (ПРИ 25 °С)

$U_{к.}/T_{разряда}$	5 мин	15 мин	30 мин	1 ч	2 ч	3 ч	5 ч	8 ч	10 ч	20 ч
1.60 В	603	340	213	129	73.7	53.8	36.0	24.2	20.2	10.9
1.65 В	580	334	211	128	73.5	53.2	35.8	24.0	20.0	10.9
1.70 В	577	330	211	127	73.2	52.9	35.5	23.9	19.8	10.8
1.75 В	538	328	210	126	72.8	52.6	35.3	23.7	19.6	10.8
1.80 В	494	310	205	125	72.7	52.4	34.9	23.5	19.4	10.7
1.85 В	441	277	188	116	69.4	49.8	33.4	22.8	19.1	10.6