



HR1251W F2 12В 51Вт/Эл

HR1251W F2 - герметизированные, выполненные по технологии AGM, батареи общего применения со сроком службы до 8 лет в буферном режиме или 260 циклов заряда-разряда в циклическом режиме при 100% разряде. Эти высокоэффективные перезаряжаемые батареи не требуют обслуживания в течение всего срока службы.



► Спецификация

| | |
|--|--|
| Кол-во элементов в блоке | 6 |
| Номинальное напряжение | 12 В |
| Номинальная мощность (при 25°C) | 51 Вт/Эл при 15-мин. разр. до $U_{кон.}$ - 1.60 В/Эл. |
| Вес | 4.0 кг ± 3% |
| Максимальный ток разряда | 180 А (5 сек) |
| Внутреннее сопротивление | 13 мОм |
| Диапазон рабочих температур | Разряд: от -40°C до +60°C Заряд: от -20°C до +60°C Хранение: от -40°C до +60°C |
| Номинальная рабочая температура | 25°C |
| Напряжение подзаряда | 13.5 - 13.8 В при 25°C (темп. комп. -3 мВ/°C/Эл.) |
| Максимальный ток заряда | 3.6 А |
| Напряжение заряда при циклическом режиме | 14.4 - 15.0 В при 25°C (темп. комп. -5 мВ/°C/Эл.) |
| Срок хранения | До 6 месяцев при 25°C, без подзаряда* |
| Выводы | F2-Faston Tab 250 |
| Материал корпуса | Ударопрочный ABS (акрило-бутадиен-стирол) |

*Перед использованием батарею необходимо зарядить. При более высокой температуре окружающей среды время хранения сокращается.

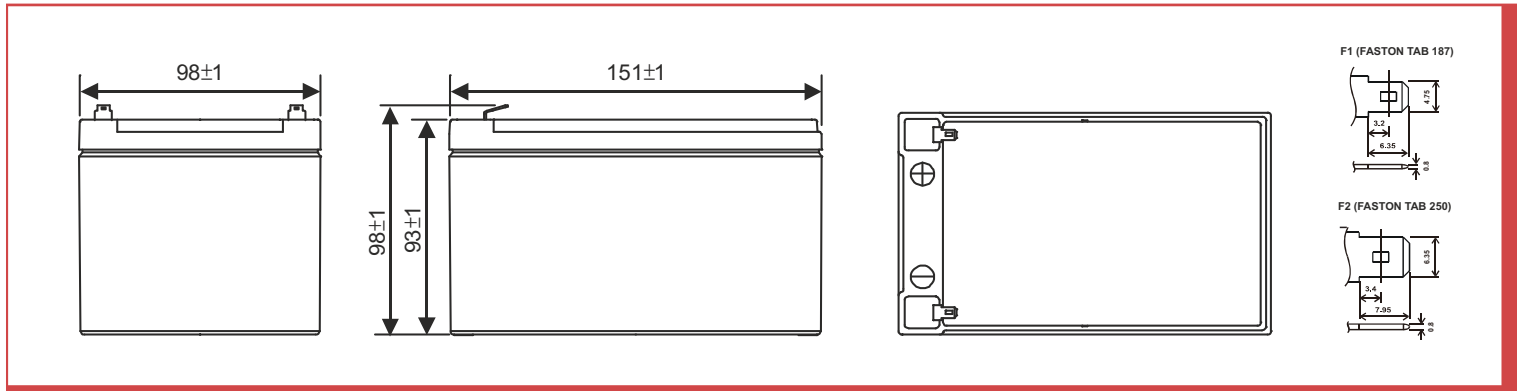
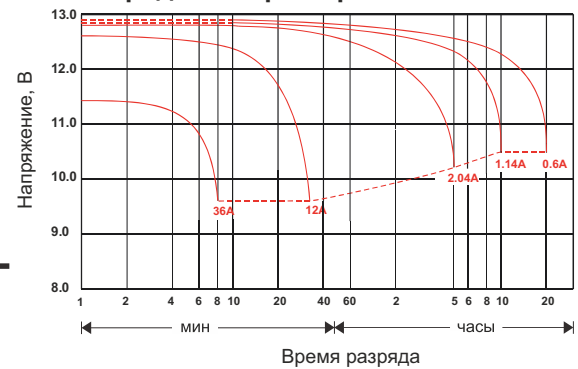
► Размеры, мм:

| | |
|----------------|-----------|
| Длина | 151 ± 1.0 |
| Ширина | 98 ± 1.0 |
| Высота (макс.) | 98 ± 1.0 |

Основные области применения:

- источники бесперебойного питания
- охранные и пожарные системы безопасности
- оборудование электросвязи
- аварийное освещение
- электроинструмент
- телеметрическое, портативное измерительное, контрольное и другое оборудование.

Разрядные характеристики



РАЗРЯД ПОСТОЯННЫМ ТОКОМ : А (25°C)

| $U_{к/Т}$ разряда | 2 мин | 4 мин | 5 мин | 6 мин | 8 мин | 10 мин | 15 мин | 20 мин | 30 мин | 45 мин | 1 ч | 1.5 ч |
|-------------------|-------|-------|-------|-------|-------|--------|--------|--------|--------|--------|------|-------|
| 1.85 В | 54.3 | 51.7 | 46.6 | 42.8 | 36.6 | 31.7 | 23.9 | 19.6 | 14.7 | 10.4 | 8.18 | 6.37 |
| 1.80 В | 73.0 | 54.9 | 49.0 | 44.7 | 38.4 | 33.0 | 24.8 | 19.9 | 14.9 | 10.5 | 8.22 | 6.45 |
| 1.75 В | 77.4 | 58.0 | 51.5 | 46.6 | 40.1 | 34.4 | 25.8 | 20.4 | 15.2 | 10.6 | 8.27 | 6.55 |
| 1.70 В | 80.7 | 60.6 | 53.5 | 48.2 | 41.4 | 35.3 | 26.5 | 20.8 | 15.3 | 10.7 | 8.31 | 6.61 |
| 1.67 В | 82.6 | 61.7 | 54.6 | 49.4 | 42.0 | 35.9 | 26.8 | 21.0 | 15.4 | 10.8 | 8.32 | 6.64 |
| 1.60 В | 86.0 | 64.1 | 56.6 | 51.0 | 43.2 | 36.9 | 27.2 | 21.5 | 15.5 | 10.9 | 8.36 | 6.68 |

РАЗРЯД ПОСТОЯННОЙ МОЩНОСТЬЮ : ВТ/ЭЛ (25°C)

| $U_{к/Т}$ разряда | 2 мин | 4 мин | 5 мин | 6 мин | 8 мин | 10 мин | 15 мин | 20 мин | 30 мин | 45 мин | 1 ч | 1.5 ч |
|-------------------|-------|-------|-------|-------|-------|--------|--------|--------|--------|--------|------|-------|
| 1.85 В | 129 | 98.5 | 86.7 | 85.0 | 73.5 | 63.2 | 48.4 | 39.2 | 29.5 | 20.9 | 16.3 | 12.8 |
| 1.80 В | 142 | 107 | 95.0 | 88.3 | 76.8 | 65.6 | 50.1 | 39.8 | 29.8 | 21.0 | 16.4 | 12.9 |
| 1.75 В | 155 | 116 | 102 | 91.8 | 80.0 | 68.1 | 51.8 | 40.7 | 30.2 | 21.2 | 16.5 | 13.1 |
| 1.70 В | 162 | 121 | 106 | 95.7 | 82.0 | 70.3 | 52.8 | 41.5 | 30.6 | 21.4 | 16.6 | 13.2 |
| 1.67 В | 165 | 124 | 109 | 97.7 | 83.2 | 71.7 | 53.3 | 41.8 | 30.7 | 21.5 | 16.6 | 13.3 |
| 1.60 В | 172 | 128 | 113 | 101 | 84.0 | 73.5 | 54.2 | 42.8 | 30.9 | 21.7 | 16.7 | 13.3 |