



HIGH POWER

# HRL12490W

12В 510Вт/эл

WBR серии HRL12490W - герметизированные, необслуживаемые, VRLA аккумуляторы, изготовленные по технологии AGM, со сроком службы до 12 лет применяются для эксплуатации на коротких режимах разряда в системах бесперебойного питания ЦОД и другом технологическом оборудовании. Допускают до 300 циклов глубокого разряда.

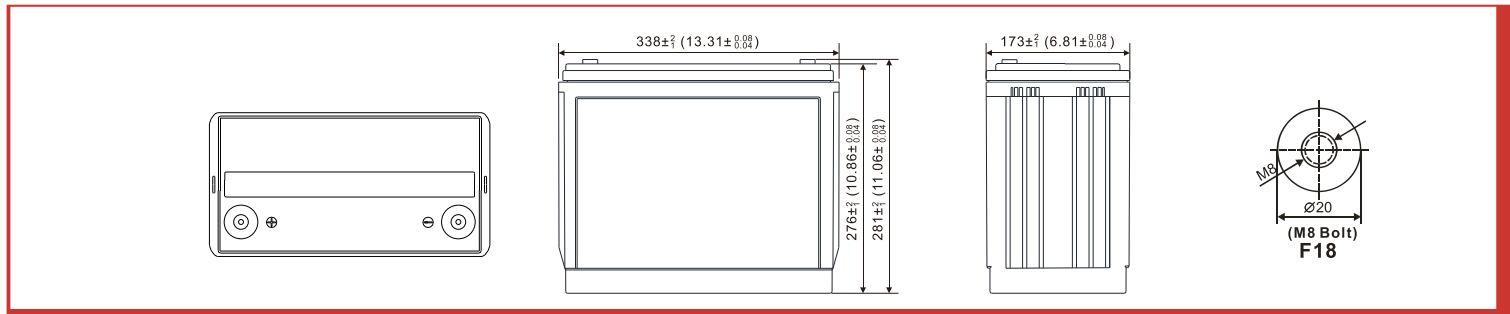
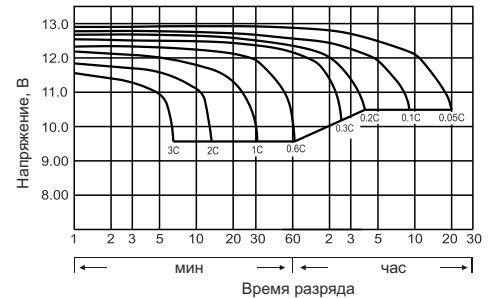
## ► Спецификация

|                                  |  |
|----------------------------------|--|
| Номинальное напряжение           | 12 В (6 элементов в блоке)   |
| Номинальная мощность             | 510 Вт/Эл при 15-мин. разряде до $U_{кон}$ - 1.6 В/Эл при 25°C   |
| Номинальная ёмкость ( $C_{20}$ ) | 136.0 Ач при 20-час. разряде до $U_{кон}$ - 1.75 В/Эл при 25°C   |
| Вес                              | 42.0 кг ± 3%   |
| Максимальный ток разряда (5 сек) | 1300 А   |
| Внутреннее сопротивление         | 4.0 мОм  |
| Диапазон рабочих температур      | Разряд : -40°C ~ +60°C<br>Заряд : -20°C ~ +60°C<br>Хранение : -40°C ~ +60°C  |
| Оптимальная рабочая температура  | 25°C   |
| Напряжение подзаряда             | 13.50 - 13.65 В при 25°C (Темп. коэф. -3 мВ/°C/Эл.)  |
| Максимальный ток заряда          | 40.8 А   |
| Циклический режим                | 14.10 - 14.40 В при 25°C (Темп. коэф. -5 мВ/°C/Эл.)  |
| Ток короткого замыкания          | 3183 А (согласно IEC 60896-21-22)  |
| Саморазряд                       | Батареи WBR серии HRL могут храниться до 6 месяцев при 25°C. Перед использованием батарею необходимо зарядить. При более высокой температуре хранения срок хранения сокращается. |
| Выводы                           | Под внутренний болт М8 (момент затяжки 12-20 Нм)   |
| Материал корпуса                 | Ударопрочный негорючий ABS (акрило-бутадиен-стирол)  |
| Срок службы                      | 12 лет в буферном режиме при 25°C  |

## ► Размеры, мм:

|                     |            |
|---------------------|------------|
| Длина               | 338 ± 2 мм |
| Ширина              | 173 ± 2 мм |
| Высота (с клеммами) | 281 ± 2 мм |

Разрядные характеристики



### РАЗРЯД ПОСТОЯННЫМ ТОКОМ : А (25°C)

| $U_{к.Т. разряда}$ | 2 мин | 4 мин | 5 мин | 6 мин | 8 мин | 10 мин | 15 мин | 20 мин | 30 мин | 40 мин | 45 мин | 1 ч  | 1.5 ч | 2 ч  | 3 ч  | 4 ч  | 5 ч  | 8 ч  | 20 ч |
|--------------------|-------|-------|-------|-------|-------|--------|--------|--------|--------|--------|--------|------|-------|------|------|------|------|------|------|
| 1.85 В             | 385   | 350   | 337   | 312   | 290   | 267    | 218    | 172    | 118    | 101    | 99.2   | 73.4 | 45.4  | 40.0 | 26.5 | 22.8 | 19.8 | 12.5 | 6.65 |
| 1.80 В             | 462   | 410   | 392   | 357   | 325   | 287    | 235    | 185    | 125    | 111    | 106    | 75.1 | 51.6  | 43.3 | 28.4 | 23.2 | 21.0 | 13.4 | 6.75 |
| 1.75 В             | 515   | 465   | 432   | 397   | 353   | 305    | 247    | 194    | 130    | 118    | 111    | 76.3 | 55.5  | 45.8 | 30.1 | 23.5 | 21.7 | 14.0 | 6.80 |
| 1.70 В             | 560   | 510   | 462   | 437   | 367   | 321    | 257    | 202    | 136    | 123    | 114    | 77.2 | 57.7  | 47.1 | 30.6 | 23.8 | 22.1 | 14.2 | 6.81 |
| 1.67 В             | 590   | 532   | 485   | 460   | 374   | 337    | 265    | 207    | 142    | 124    | 116    | 77.8 | 58.9  | 48.4 | 30.9 | 24.0 | 22.3 | 14.3 | 6.82 |
| 1.65 В             | 620   | 552   | 500   | 475   | 379   | 346    | 270    | 212    | 147    | 125    | 118    | 78.4 | 59.7  | 49.1 | 31.2 | 24.2 | 22.4 | 14.4 | 6.83 |
| 1.60 В             | 650   | 572   | 510   | 485   | 384   | 352    | 275    | 215    | 150    | 126    | 120    | 78.8 | 60.5  | 49.5 | 31.5 | 24.4 | 22.5 | 14.5 | 6.84 |

### РАЗРЯД ПОСТОЯННОЙ МОЩНОСТЬЮ : Вт / Эл (25°C)

| $U_{к.Т. разряда}$ | 2 мин | 4 мин | 5 мин | 6 мин | 8 мин | 10 мин | 15 мин | 20 мин | 30 мин | 40 мин | 45 мин | 1 ч | 1.5 ч | 2 ч  | 3 ч  | 4 ч  | 5 ч  | 8 ч  | 20 ч |
|--------------------|-------|-------|-------|-------|-------|--------|--------|--------|--------|--------|--------|-----|-------|------|------|------|------|------|------|
| 1.85 В             | 703   | 665   | 618   | 600   | 525   | 487    | 379    | 327    | 252    | 206    | 200    | 118 | 91.0  | 78.3 | 50.5 | 46.5 | 42.1 | 24.6 | 12.5 |
| 1.80 В             | 805   | 735   | 683   | 665   | 577   | 542    | 433    | 354    | 271    | 216    | 209    | 127 | 105   | 82.5 | 57.1 | 48.3 | 43.3 | 25.8 | 12.9 |
| 1.75 В             | 900   | 795   | 740   | 718   | 620   | 587    | 479    | 377    | 281    | 223    | 216    | 134 | 113   | 85.4 | 63.6 | 49.8 | 44.1 | 26.8 | 13.2 |
| 1.70 В             | 970   | 835   | 797   | 745   | 662   | 605    | 505    | 393    | 287    | 228    | 221    | 139 | 116   | 87.3 | 64.5 | 50.6 | 44.3 | 27.8 | 13.4 |
| 1.67 В             | 1035  | 885   | 837   | 770   | 700   | 615    | 508    | 403    | 291    | 230    | 224    | 142 | 119   | 88.5 | 65.2 | 50.9 | 44.5 | 28.6 | 13.6 |
| 1.65 В             | 1095  | 925   | 872   | 790   | 720   | 623    | 511    | 411    | 295    | 232    | 227    | 144 | 121   | 89.7 | 65.7 | 51.2 | 44.7 | 29.2 | 13.7 |
| 1.60 В             | 1145  | 950   | 883   | 810   | 735   | 628    | 514    | 417    | 297    | 234    | 230    | 146 | 123   | 90.5 | 66.2 | 51.5 | 44.9 | 29.6 | 13.8 |