



HIGH POWER

# HRL1280W

12В 85Вт/эл

WBR серии HRL1280W - герметизированные, необслуживаемые, VRLA аккумуляторы, изготовленные по технологии AGM, со сроком службы до 12 лет применяются для эксплуатации на коротких режимах разряда в системах бесперебойного питания ЦОД и другом технологическом оборудовании. Допускают до 300 циклов глубокого разряда.

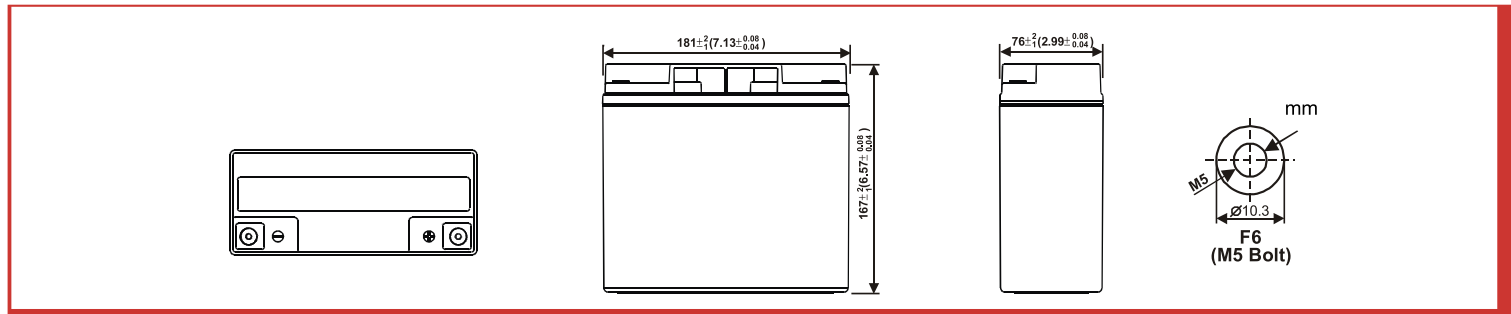
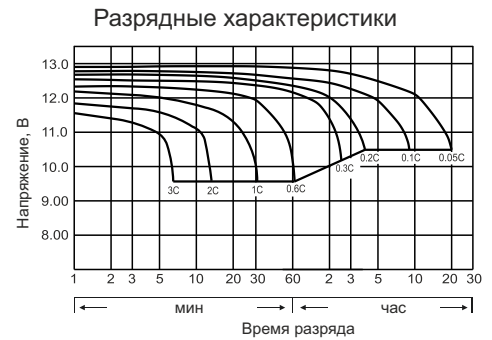
## ► Спецификация

Номинальное напряжение	12 В (6 элементов в блоке)
Номинальная мощность	85 Вт/Эл при 15-мин. разряде до $U_{кон.}$ - 1.6 В/Эл при 25°C
Номинальная ёмкость ( $C_{20}$ )	20.2 Ач при 20-час. разряде до $U_{кон.}$ - 1.75 В/Эл при 25°C
Вес	6.5 кг ± 3%
Максимальный ток разряда (5 сек)	300 А
Внутреннее сопротивление	10 мОм
Диапазон рабочих температур	Разряд : -40°C ~ +60°C Заряд : -20°C ~ +60°C Хранение : -40°C ~ +60°C
Оптимальная рабочая температура	25°C
Напряжение подзаряда	13.50 - 13.80 В при 25°C (Темп. коэф. -3 мВ/°C/Эл.)
Максимальный ток заряда	6.06 А при 25°C
Циклический режим	14.10 - 14.70 В при 25°C (Темп. коэф. -5 мВ/°C/Эл.)
Ток короткого замыкания	650 А (согласно IEC 60896-21-22)
Саморазряд	Батареи WBR серии HRL могут храниться до 6 месяцев при 25°C. Перед использованием батарею необходимо зарядить. При более высокой температуре хранения срок хранения сокращается.
Выводы	Под внутренний болт M5 (момент затяжки 4-6 Нм)
Материал корпуса	Ударопрочный негорючий ABS (акрило-бутадиен-стирол)
Срок службы	12 лет в буферном режиме при 25°C



## ► Размеры, мм:

Длина	181 ± 2 мм
Ширина	76 ± 2 мм
Высота (с клеммами)	167 ± 2 мм



## РАЗРЯД ПОСТОЯННЫМ ТОКОМ : А (25°C)

$U_{к/Г}$ разряда	2 мин	4 мин	5 мин	6 мин	8 мин	10 мин	15 мин	20 мин	30 мин	45 мин	1 ч	1.5 ч	2 ч	3 ч	4 ч	5 ч	8 ч	20 ч
1.85 В	112	78.5	73.4	67.9	61.5	51.2	40.0	32.5	22.7	16.5	11.6	9.27	6.16	4.73	3.88	3.30	2.14	0.96
1.80 В	128	97.2	81.4	75.9	65.7	55.0	41.6	34.0	23.9	17.4	12.2	10.1	6.56	4.90	3.97	3.37	2.23	0.99
1.75 В	135	104	88.5	83.2	69.5	57.2	43.0	34.9	24.3	18.1	12.7	10.8	6.90	5.00	4.04	3.42	2.30	1.01
1.70 В	142	109	93.2	85.0	71.2	58.8	43.7	35.2	24.5	18.6	13.1	11.1	7.16	5.08	4.09	3.46	2.32	1.03
1.67 В	148	113	96.5	86.5	72.4	60.0	44.5	35.5	24.7	18.8	13.5	11.3	7.43	5.11	4.12	3.48	2.33	1.04
1.65 В	154	116	99.0	87.5	73.3	61.2	45.1	35.8	24.9	19.2	13.7	11.5	7.56	5.17	4.15	3.50	2.34	1.05
1.60 В	159	118	101	88.2	73.9	62.2	45.5	36.0	25.1	19.5	13.9	11.6	7.70	5.21	4.17	3.51	2.35	1.05

## РАЗРЯД ПОСТОЯННОЙ МОЩНОСТЬЮ : ВТ / ЭЛ (25°C)

$U_{к/Г}$ разряда	2 мин	4 мин	5 мин	6 мин	8 мин	10 мин	15 мин	20 мин	30 мин	45 мин	1 ч	1.5 ч	2 ч	3 ч	4 ч	5 ч	8 ч	20 ч
1.85 В	199	162	148	144	115	93.4	68.5	60.8	39.5	34.9	22.7	18.5	12.2	9.53	7.63	6.65	4.59	1.92
1.80 В	228	180	161	151	123	101	75.8	64.2	43.2	35.8	23.8	19.3	12.7	9.88	7.93	6.88	4.75	1.98
1.75 В	250	191	169	156	127	108	82.3	66.9	46.2	36.6	24.6	19.8	13.0	10.1	8.12	7.00	4.83	2.02
1.70 В	259	198	175	161	131	110	83.2	67.3	47.0	37.1	25.4	20.1	13.5	10.3	8.22	7.10	4.88	2.06
1.67 В	267	200	178	165	134	112	85.6	67.7	47.6	37.6	26.2	20.3	13.6	10.4	8.32	7.13	4.91	2.09
1.65 В	271	202	181	168	136	114	86.2	68.1	48.2	37.9	26.6	20.5	13.7	10.5	8.40	7.16	4.93	2.12
1.60 В	274	204	184	170	138	116	86.7	68.5	48.6	38.2	26.8	20.6	13.8	10.6	8.46	7.18	4.95	2.15