



UPS123607

12В 341Вт

Аккумуляторные батареи WBR UPS123607 - серия батарей с расчетным сроком эксплуатации до 8 лет (или до 260 циклов до 100% разряда при работе в циклическом режиме), высокой мощности при малых массогабаритных показателях. Как и батареи других серий WBR они являются необслуживаемыми - выполнены по AGM-технологии, герметизированы - работоспособны в любом положении, безопасны в эксплуатации, имеют низкий уровень саморазряда, высоконадежны.

Используются в качестве резервного питания промышленного оборудования, источников бесперебойного питания (UPS), системах охранной и пожарной сигнализации, портативном измерительном оборудовании, электроинструментах, и другом оборудовании.

► Спецификация

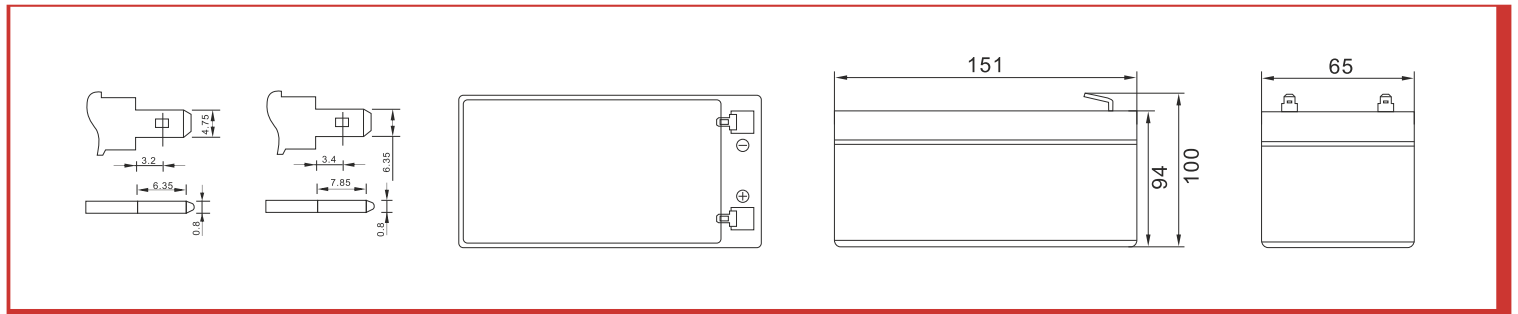
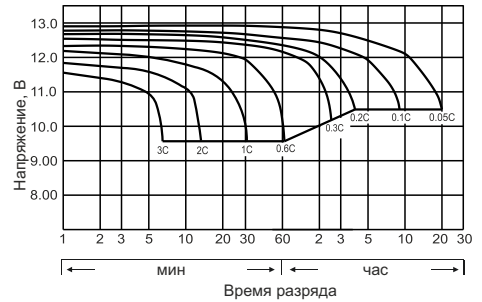
Номинальное напряжение	12 В (6 элементов в блоке)
Номинальная мощность	341 Вт при 5-мин. разряде до $U_{кон.}$ - 9.6 В при 25°C
Вес	2.35 кг ± 3%
Максимальный ток разряда (5 сек)	120 А
Внутреннее сопротивление	20.0 мОм
Диапазон рабочих температур	Разряд : -40°C ~ +60°C Заряд : -20°C ~ +60°C Хранение : -40°C ~ +60°C
Оптимальная рабочая температура	25°C
Напряжение подзаряда	13.5 - 13.8 В при 25°C (Темп. коэф. -3 мВ/°C/Эл.)
Максимальный ток заряда	2.4 А
Циклический режим	14.5 - 15.0 В при 25°C (Темп. коэф. -5 мВ/°C/Эл.)
Саморазряд	Батареи WBR серии UPS могут храниться до 6 месяцев при 25°C. Перед использованием батарею необходимо зарядить. При более высокой температуре хранения срок хранения сокращается.
Выходы	F1 / F2
Материал корпуса	Ударопрочный ABS (акрило-бутадиено-стирол)
Срок службы	8 лет в буферном режиме при 25°C



► Размеры, мм:

Длина	151 ± 1 мм
Ширина	65 ± 1 мм
Высота (с клеммами)	100 ± 1 мм

Разрядные характеристики



РАЗРЯД ПОСТОЯННЫМ ТОКОМ : А (25°C)

$U_{к/Т}$ разряда	5 мин	10 мин	15 мин	30 мин	60 мин	2 ч	3 ч	4 ч	5 ч	10 ч	20 ч
9.60 В	30.6	19.4	15.1	8.52	5.24	2.87	1.98	1.64	1.40	0.76	0.41
9.90 В	29.6	18.8	14.8	8.35	5.16	2.85	1.97	1.63	1.39	0.75	0.40
10.2 В	28.4	18.0	14.2	8.09	5.03	2.82	1.96	1.62	1.38	0.75	0.40
10.5 В	27.2	17.2	13.7	7.90	4.93	2.78	1.94	1.61	1.37	0.75	0.40
10.8 В	25.7	16.3	13.0	7.61	4.78	2.71	1.89	1.56	1.33	0.73	0.39

РАЗРЯД ПОСТОЯННОЙ МОЩНОСТЬЮ : Вт (25°C)

$U_{к/Т}$ разряда	5 мин	10 мин	15 мин	30 мин	60 мин	2 ч	3 ч	4 ч	5 ч	10 ч	20 ч
9.60 В	341	218	172	97.6	60.7	33.5	23.6	19.5	16.7	9.09	4.87
9.90 В	331	212	168	95.7	59.8	33.3	23.4	19.4	16.6	9.06	4.85
10.2 В	317	203	162	92.8	58.3	33.0	23.3	19.3	16.4	9.01	4.83
10.5 В	304	194	157	90.5	57.1	32.5	23.1	19.2	16.3	8.96	4.80
10.8 В	286	183	148	87.2	55.3	31.7	22.4	18.6	15.8	8.78	4.70